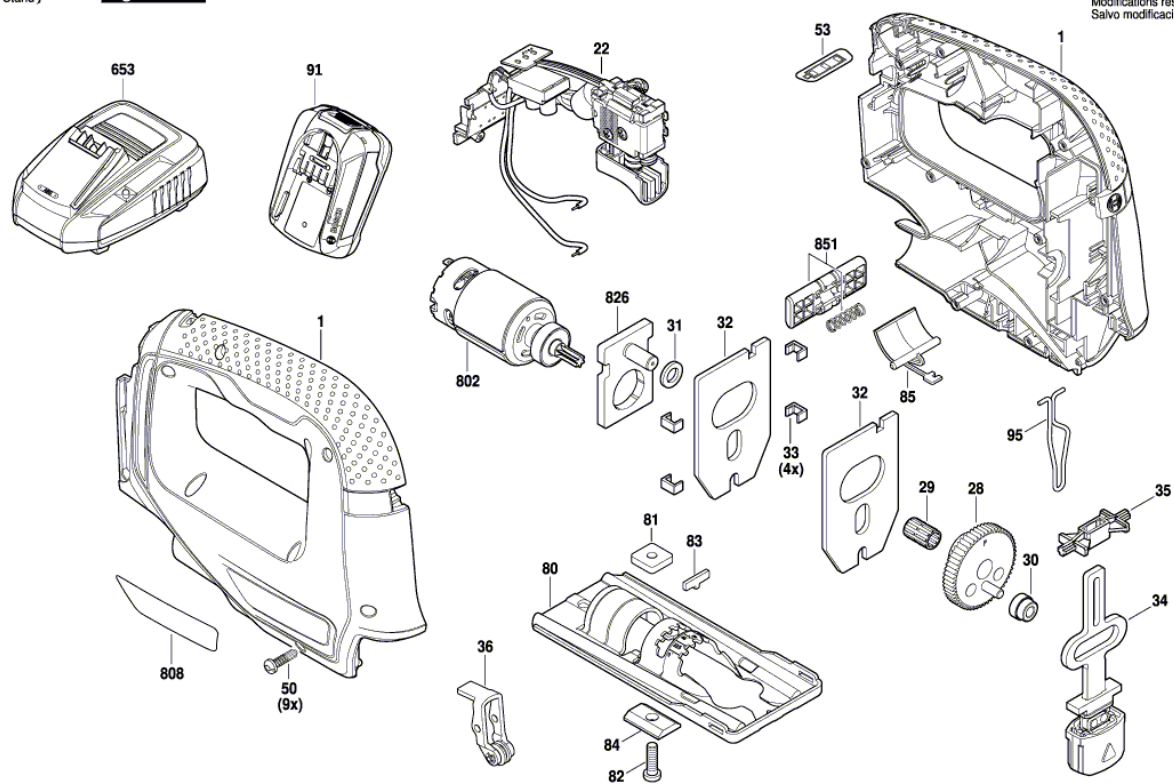


Изображение - модел - E

3 603 K12 000
Issue | 22-04-25
Stand | **Fig./Abb. 1**

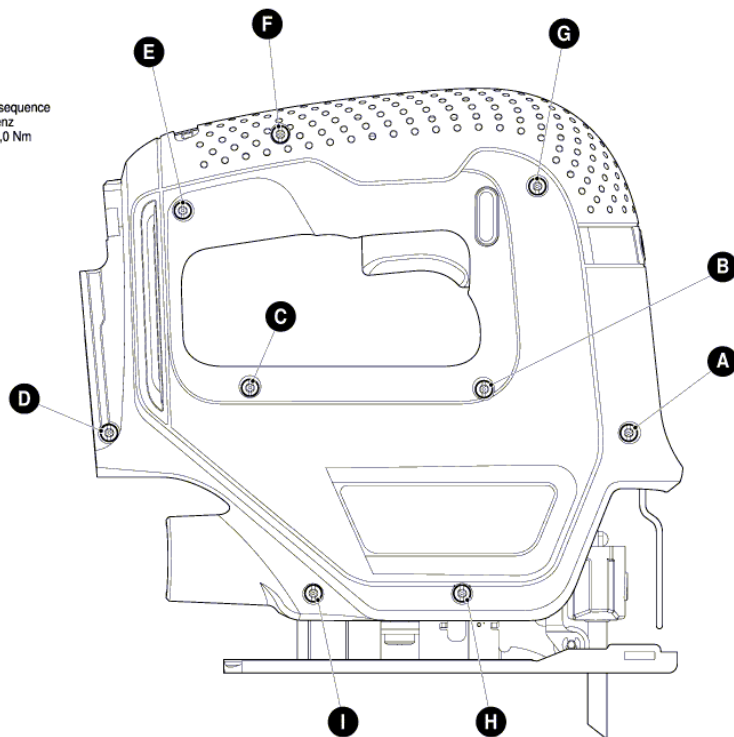
Modifications reserved
Änderungen vorbehalten
Modificacions reservées
Salvo modificaciones



Изображение - модел - E

3 603 K12 000
Issue | 21-08-19
Stand | **Fig./Abb. 2**

Screw torque sequence
Schraubsequenz
Torque 0,8 - 1,0 Nm



Modifications reserved
Änderungen vorbehalten
Modifications réservées
Salvo modificaciones

Списък на резервните части

Артикул	Каталожен номер	Описание	Изображение
1	1 605 806 66L	КОРПУС	1
22	2 607 202 542	СЕТ КЛЮЧ	1
28	2 609 003 443	ЕКСЦЕНТР.ЗЪБНО КОЛЕ	1
29	2 600 913 040	ИГЛЕН РОЛКОВ ЛАГЕР	1
30	2 609 003 636	ВТУЛКОВ ЛАГЕР	1
31	2 609 003 341	ПОДЛОЖНА ШАЙБА	1
32	2 609 002 128	ПРОТИВОТЕЖЕСТ	1
33	2 609 002 125	ВОДЕЩ ЕЛЕМЕНТ	1
34	1 600 A02 4YG	ЩАНГА	1
35	2 605 801 053	КОМ.ЛАГЕР	1
36	2 609 001 608	РОЛКОВ ХЕБЕЛ	1
50	2 609 110 201	TORX-ВИНТ 3x16	1
53	1 601 11C 3WT	ПЛАТКА	1
80	2 609 003 347	ЦОКЪЛНА ПЛАТКА	1
81	2 600 040 004	ЗАКРЕПВАЩА ПЛАТКА	1
82	1 600 A02 343	ВНИТ С ПЛОСКА TORX ГЛАВА M6x20 Zn/Ni	1
83	2 601 030 166	ЩИФТ ЗА РЕГУЛИРАНЕ	1
84	2 601 030 019	ПРОФИЛ-ЛАЙСТНА	1
85	2 609 004 225	ПЛАСТИНА	1
91	1 607 A35 0JM	БАТЕРИЯ РВА 18V/1,5 Ah W-A	1
91	1 607 A35 0RP	БАТЕРИЯ РВА 18V 2,0Ah W-B	1
91	1 607 A35 0RU	БАТЕРИЯ РВА 18V 2,5Ah W-B 45Wh	1
91	2 607 337 211	БАТЕРИЯ РВА 18V 2,0 Ah W-B	1
95	2 609 003 350	ПРЕДПАЗИТЕЛ ЧЕРНО	1
653	2 607 226 517	ЗАРЯДНО EU AL 18V-20 230V 2A	1
653	2 607 226 519	ЗАРЯДНО UK AL 18V-20 230V 2A	1
802	1 607 022 69L	ПОСТОЯННОТОКОВ МОТОР	1
808	1 601 11C 4BC	ТАБЕЛКА	1
826	2 609 003 863	ЛАГЕРЕН МОСТ	1
851	1 600 A02 2BF	ХЕБЕЛ	1